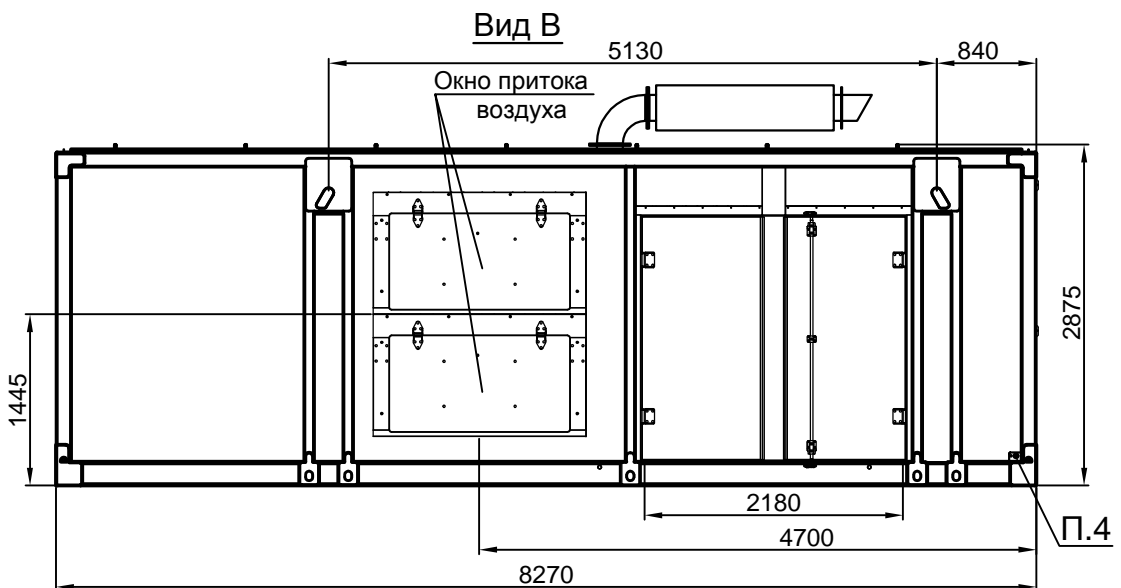
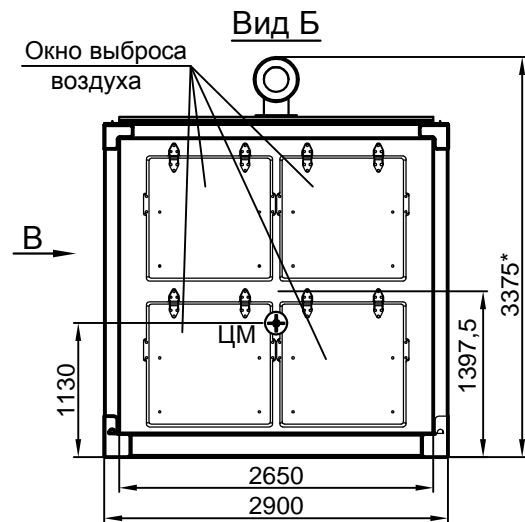
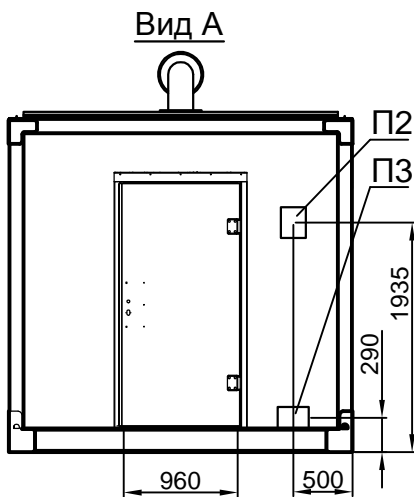
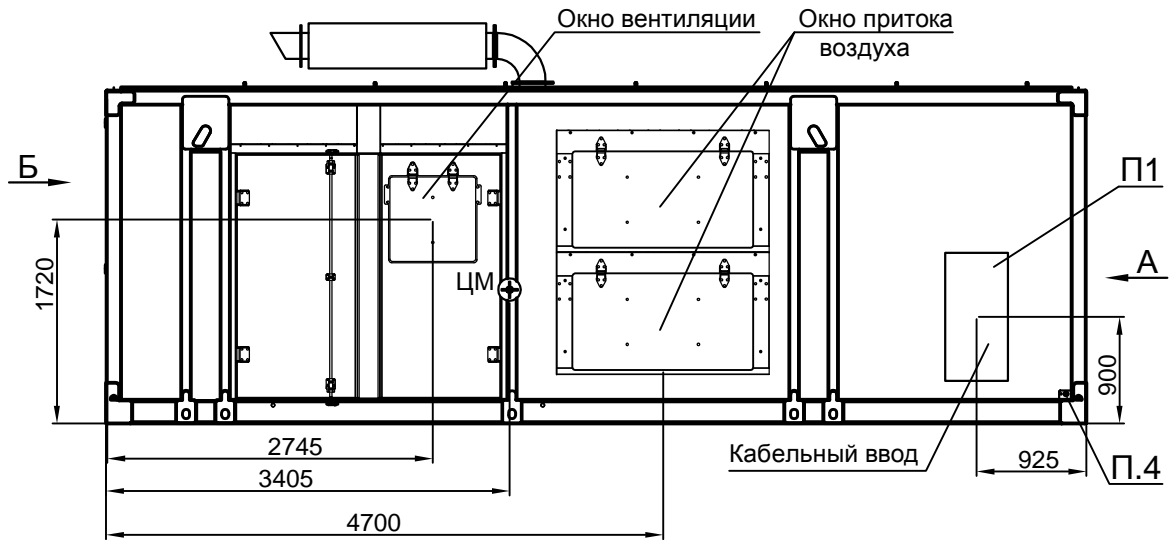


ГАБАРИТНЫЙ ЧЕРТЁЖ И МЕСТА ПОДСОЕДИНЕНИЙ  
ДЭС - 1000, ДЭС - 1200



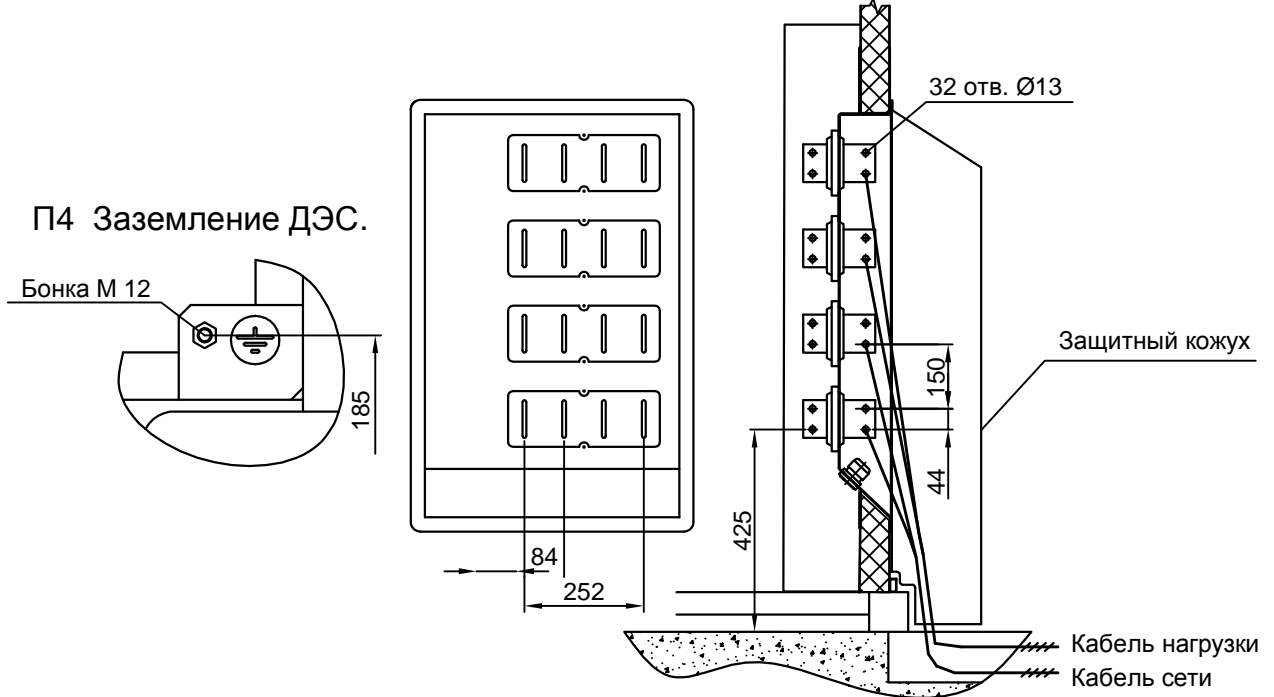
\* - размер для справок.

Инв. № подл.	Подп. и дата
Изм.	Лист
№ докум.	Подп.
Дата	

ТУ 3378-004-40842619-06

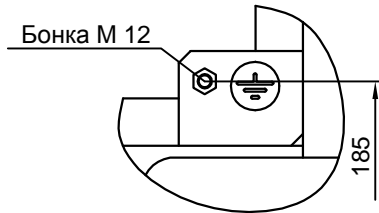
МЕСТА ПОДСОЕДИНЕНИЙ ДЭС -1000 , ДЭС - 1200

П.1 Внешнее подсоединение кабелей

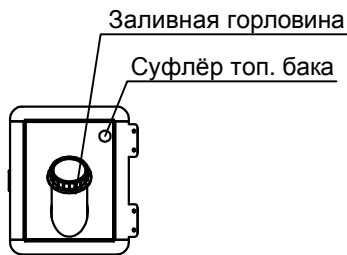


П4 Заземление ДЭС.

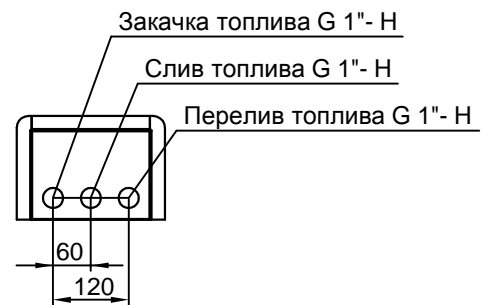
Бонка М 12



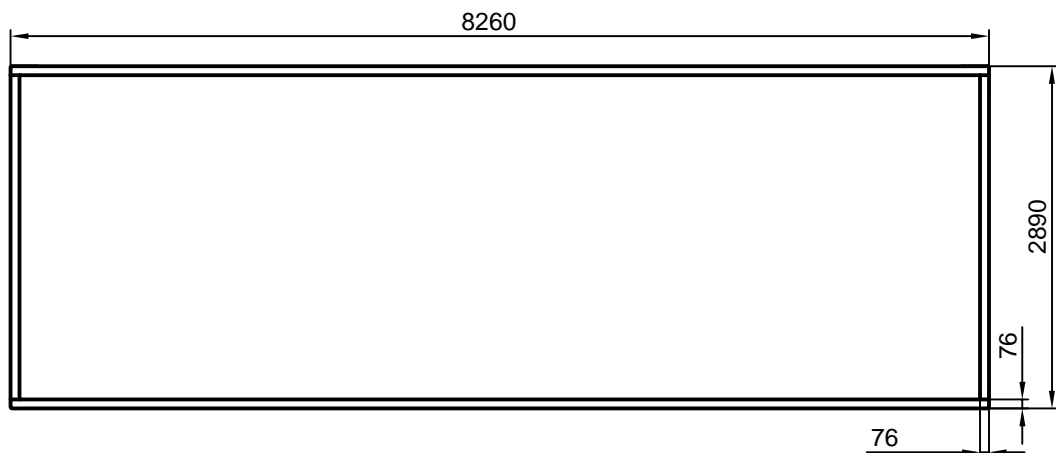
П2 Устройство заправки топлива для дополнительного бака.



П3 Устройство заправки и слива топлива для дополнительного бака.



План основания контейнера



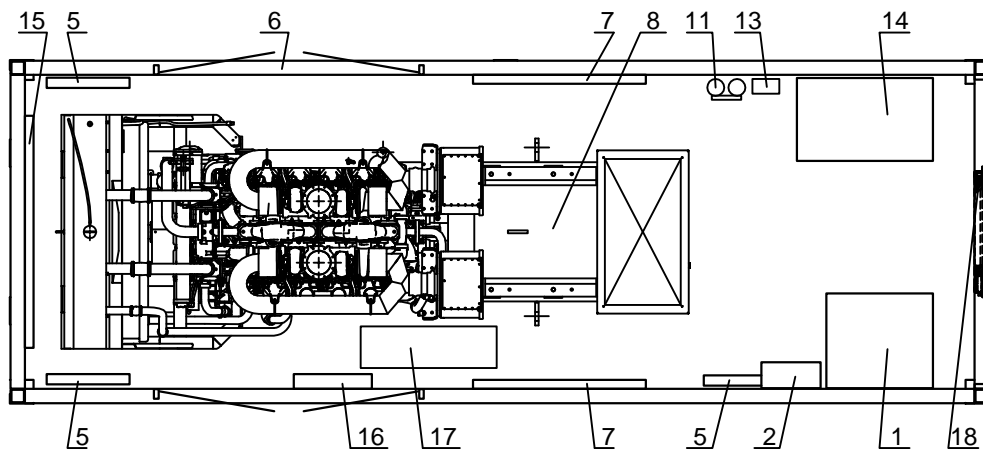
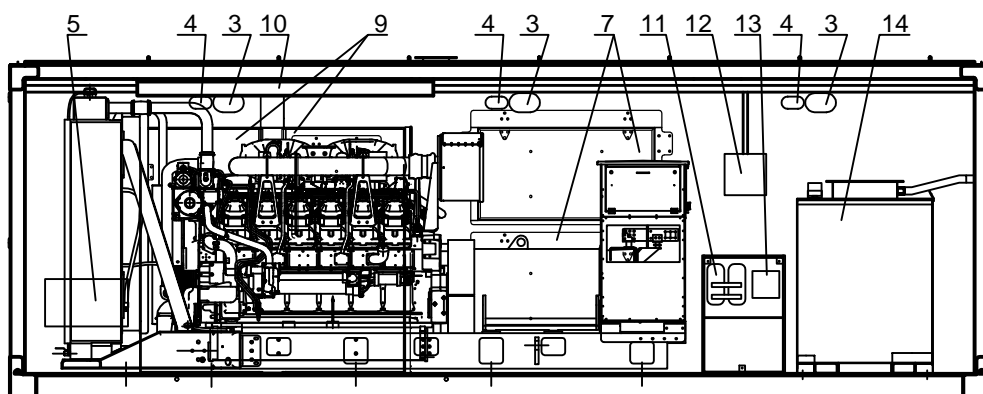
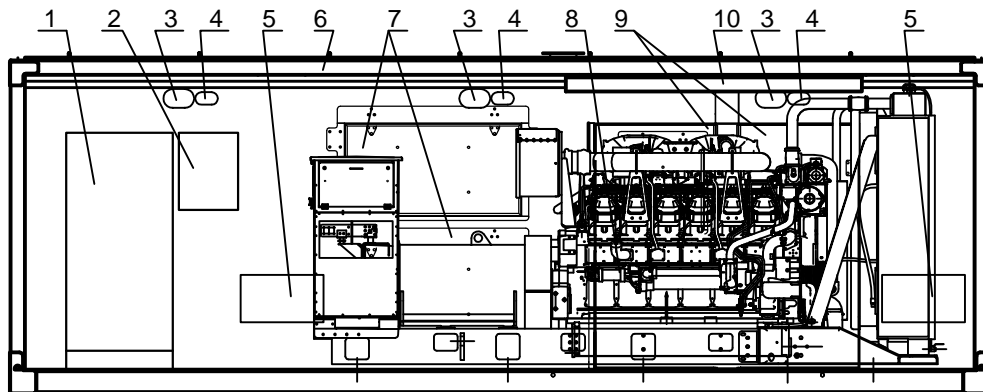
\* - только для ДЭС 2-й и 3-й степени автоматизации .

Инв. № подл.	Подп. и дата	Взам.инв. №	Инв. № дубл.	Подп. и дата

Изм.	Лист	№ докум.	Подп.	Дата

ТУ 3378-004-40842619-06

ДИЗЕЛЬНАЯ ЭЛЕКТРОСТАНЦИЯ ДЭС - 1000, ДЭС - 1200  
(Схема принципиальная размещения оборудования в БК)



Условные обозначения

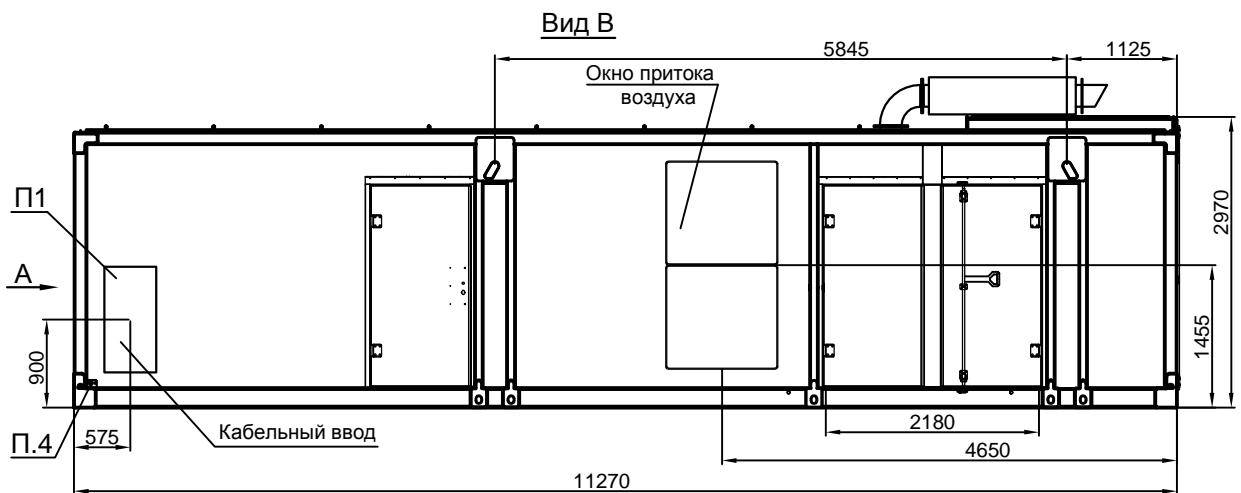
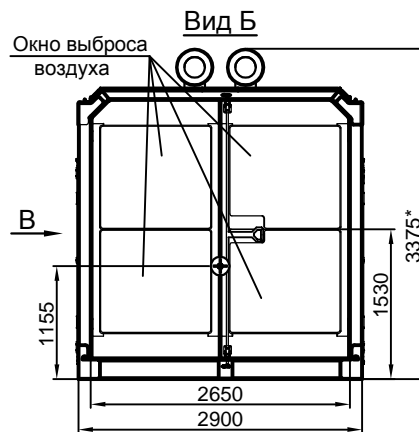
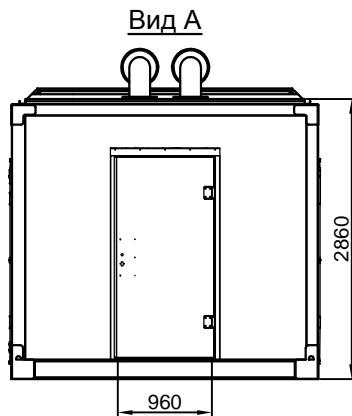
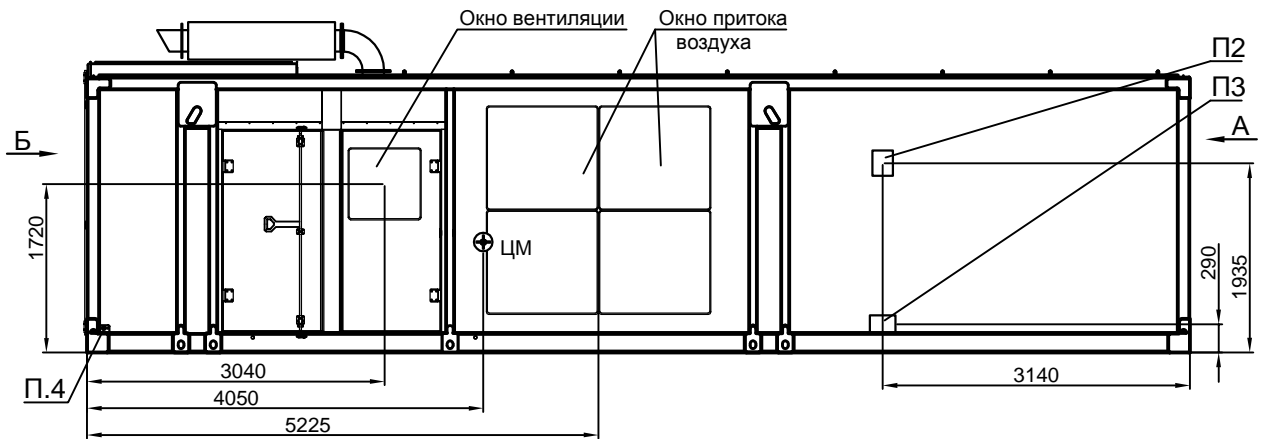
- |  |   |
|--|---|
| 1. Щит автоматического управления.             | 10. Монорельс (швеллер №12).              |
| 2. Щит автоматики вспомогательный.             | 11. Фильтр грубой отчистки.               |
| 3. Светильник 220 В.                           | 12. Прибор охранно-пожарной сигнализации. |
| 4. Светильник 24 В.                            | 13. Насос электрический                   |
| 5. Электрообогреватель.                        | 14. Топливный бак 990 л.                  |
| 6. Блок-контейнер типа " Энергия-8,0".         | 15. Окно выброса воздуха.                 |
| 7. Окно притока воздуха.                       | 16. Окно принудительной вентиляции.       |
| 8. Дизель-электрическая установка Caterpillar. | 17. Отсек аккумуляторных батарей.         |
| 9. Дверь обслуживания дизеля.                  | 18. Дверь входная.                        |

Инв. № подл.	Взам. инв. №	Инв. № дубл.	Подп. и дата

Изм.	Лист	№ докум.	Подп.	Дата

ТУ 3378-004-40842619-06

ГАБАРИТНЫЙ ЧЕРТЁЖ И МЕСТА ПОДСОЕДИНЕНИЙ  
ДЭС - 1500, ДЭС - 1600



\* - размер для справок.

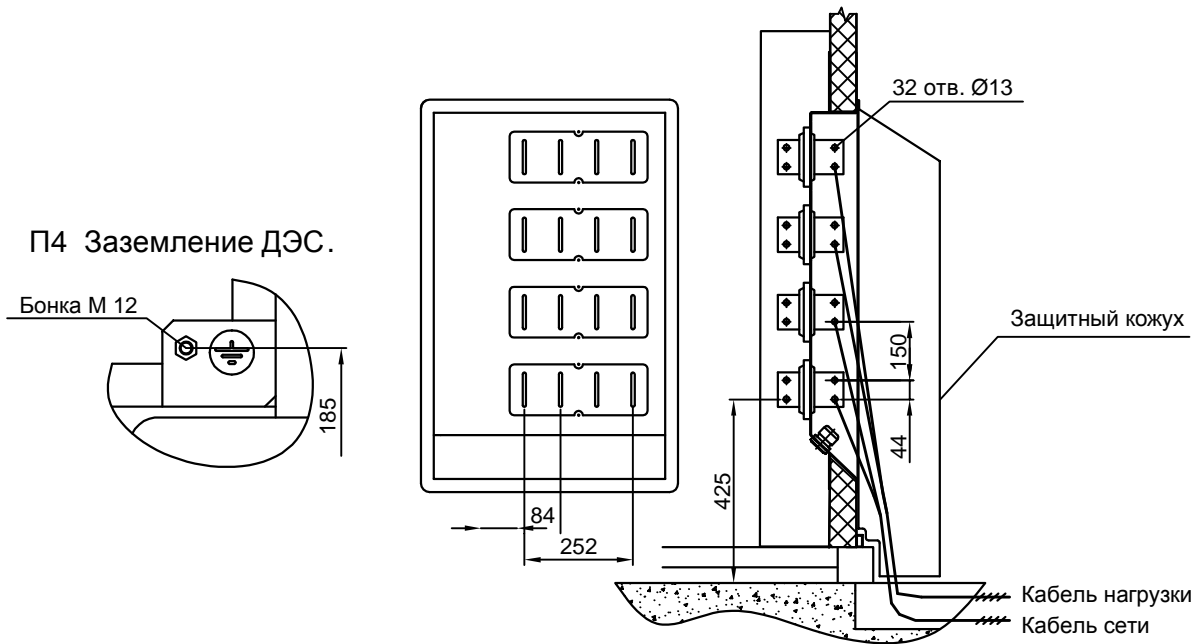
Инв. № подл.	Подп. и дата
Взам. инв. №	Инв. № дубл.
Подп. и дата	

Изм.	Лист	№ докум.	Подп.	Дата
------	------	----------	-------	------

ТУ 3378-004-40842619-06

МЕСТА ПОДСОЕДИНЕНИЙ ДЭС -1500, ДЭС - 1600

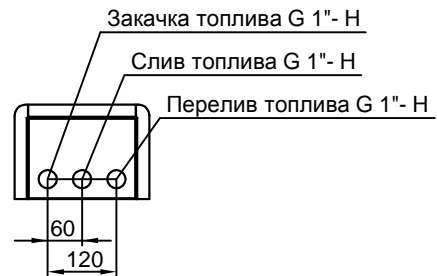
П.1 Внешнее подключение кабелей



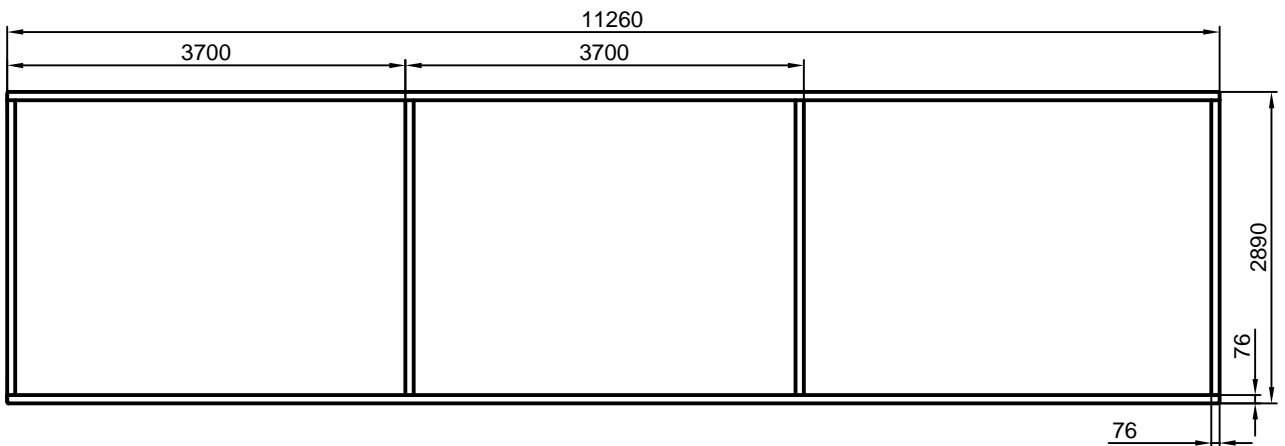
П2 Устройство заправки топлива для дополнительного бака .  
Заливная горловина



П3 Устройство заправки и слива топлива для дополнительного бака .



План основания контейнера

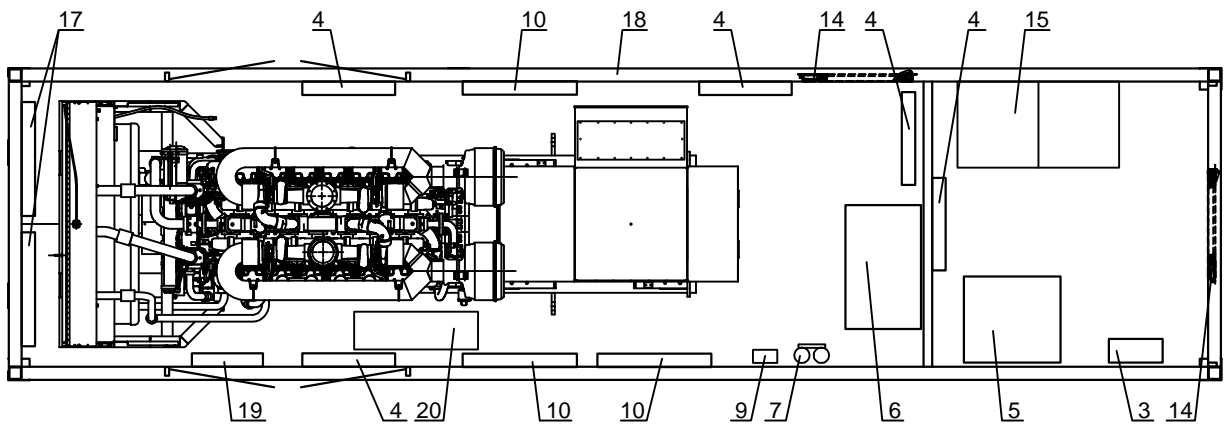
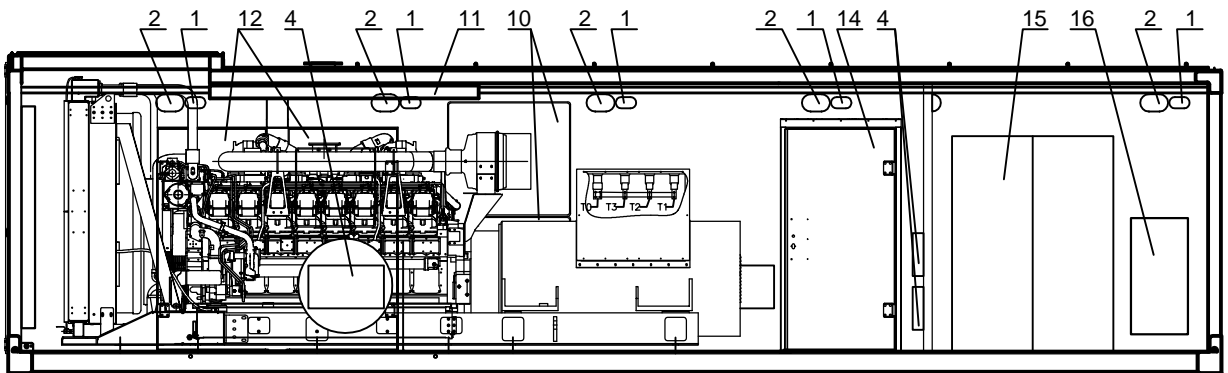
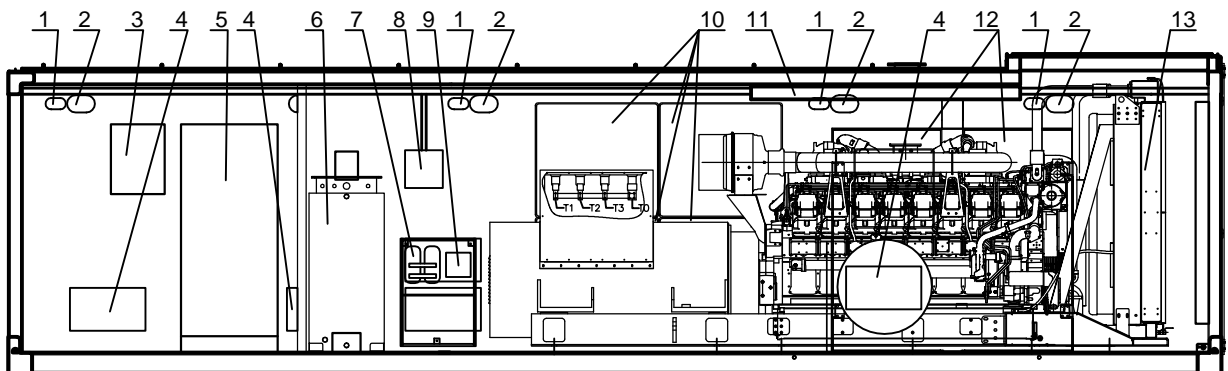


Инва. № подл.	Подп. и дата	Взам.инв. №	Инва. № дубл.	Подп. и дата

Изм.	Лист	№ докум.	Подп.	Дата

ТУ 3378-004-40842619-06

ДИЗЕЛЬНАЯ ЭЛЕКТРОСТАНЦИЯ ДЭС - 1500, ДЭС - 1600  
(Схема принципиальная размещения оборудования в БК)



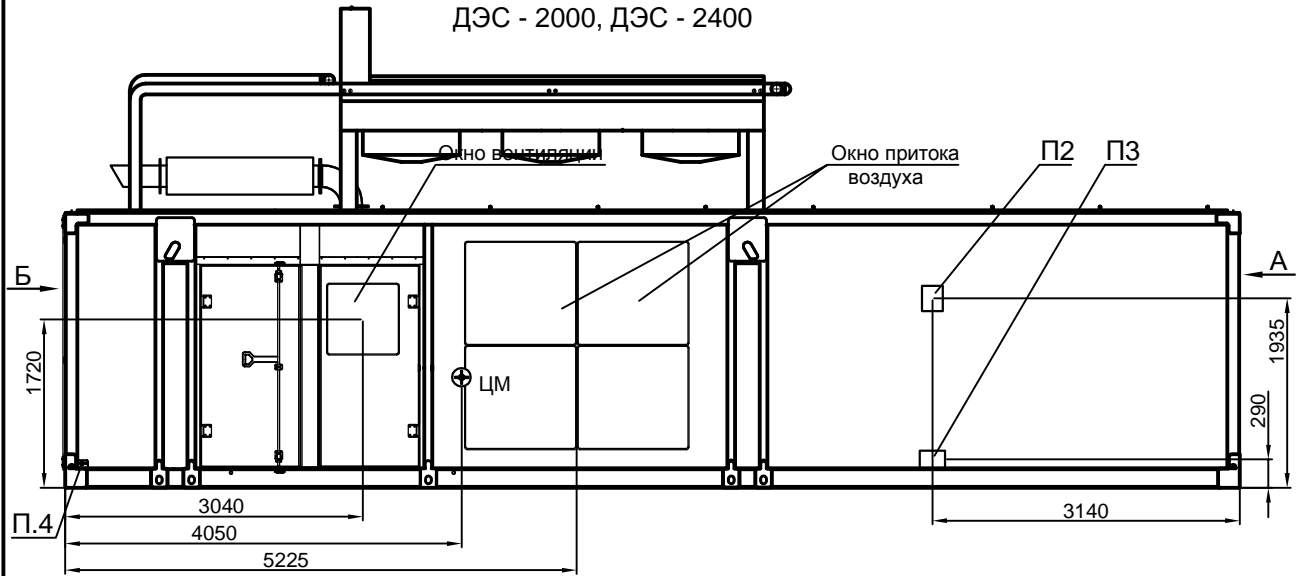
Условные обозначения

- |  |   |
|--|---|
| 1. Светильник 24 В.                      | 11. Монорельс (швеллер №12).                    |
| 2. Светильник 220 В.                     | 12. Дверь обслуживания дизеля.                  |
| 3. Щит автоматики вспомогательный.       | 13. Дизель-электрическая установка Caterpillar. |
| 4. Электрообогреватель.                  | 14. Дверь входная.                              |
| 5. Щит автоматического управления.       | 15. КСО   |
| 6. Топливный бак 990 л.                  | 16. Кабельный ввод.                             |
| 7. Фильтр грубой отчистки.               | 17. Окно выброса воздуха.                       |
| 8. Прибор охранно-пожарной сигнализации. | 18. Блок-контейнер типа "Энергия-11,0".         |
| 9. Насос электрический.                  | 19. Окно принудительной вентиляции.             |
| 10. Окно притока воздуха.                | 20. Отсек аккумуляторных батарей.               |

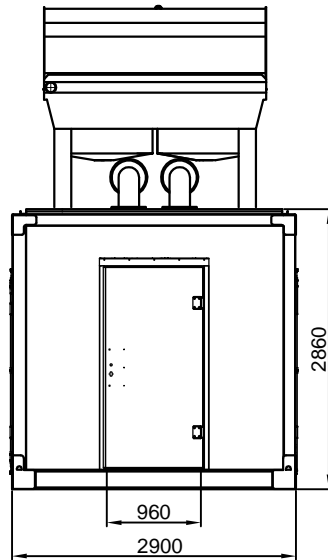
Изм.	Лист	№ докум.	Подп.	Дата

ТУ 3378-004-40842619-06

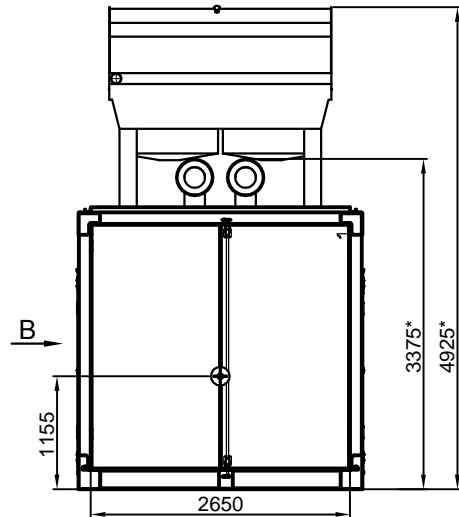
ГАБАРИТНЫЙ ЧЕРТЁЖ И МЕСТА ПОДСОЕДИНЕНИЙ  
ДЭС - 2000, ДЭС - 2400



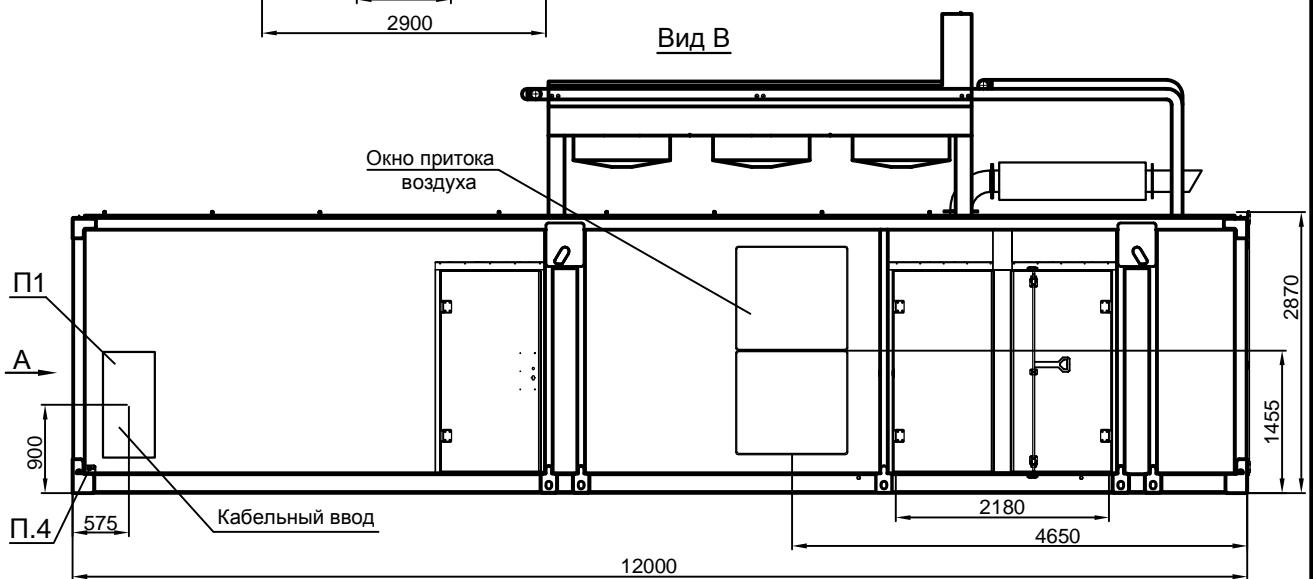
Вид А



Вид Б



Вид В



\* - размер для справок.

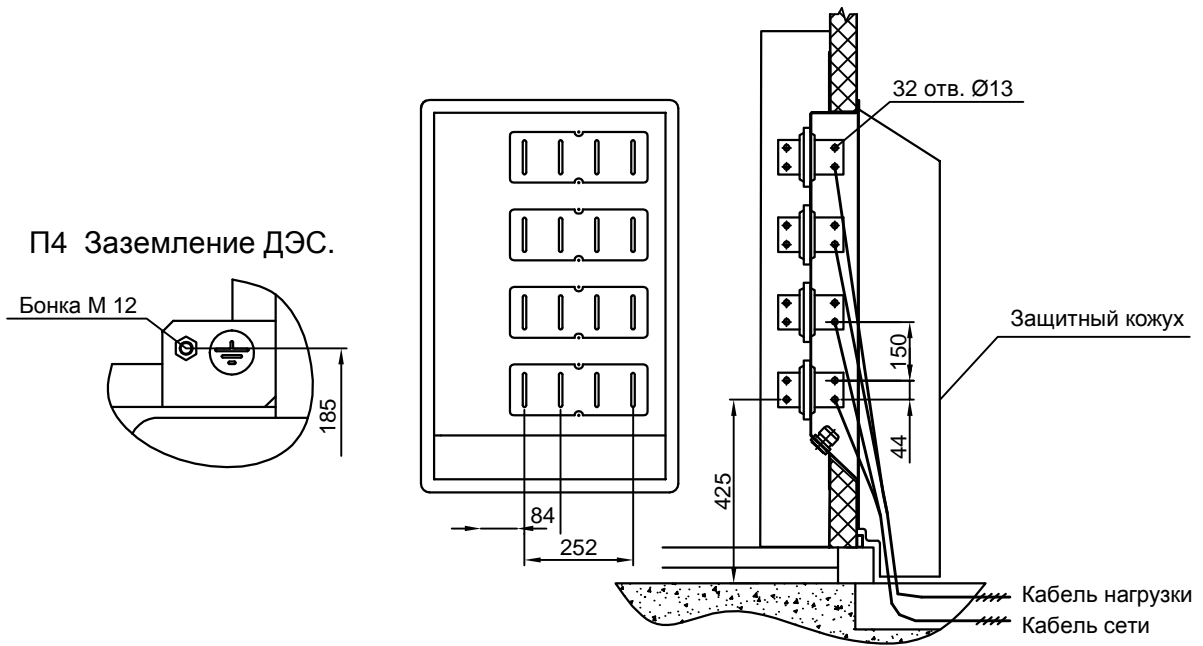
Инв. № подл.	Подп. и дата	Взам. инв. №	Инв. № дубл.	Подп. и дата

Изм.	Лист	№ докум.	Подп.	Дата

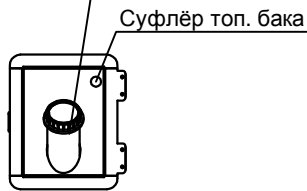
ТУ 3378-004-40842619-06

МЕСТА ПОДСОЕДИНЕНИЙ ДЭС -1500, ДЭС - 1600

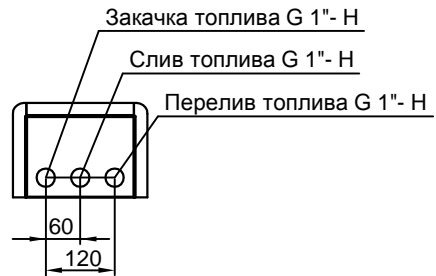
П.1 Внешнее подсоединение кабелей



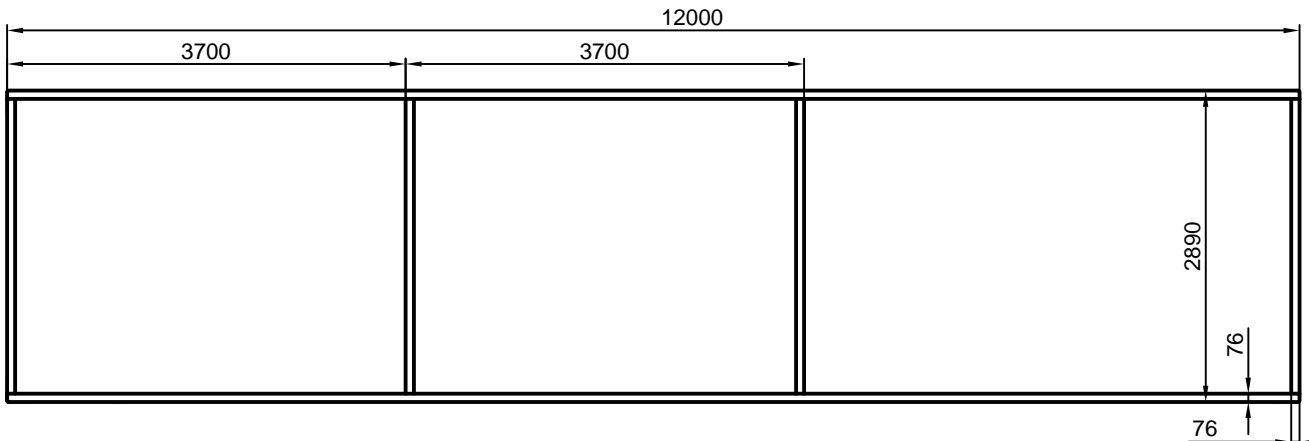
П2 Устройство заправки топлива для дополнительного бака.  
Заливная горловина



П3 Устройство заправки и слива топлива для дополнительного бака.



План основания контейнера



Инв. № подл.	Подп. и дата
Взам.инв. №	Инв. № дубл.
Подп. и дата	Подп. и дата

Изм.	Лист	№ докум.	Подп.	Дата
------	------	----------	-------	------

ТУ 3378-004-40842619-06